

## NGHIÊN CỨU ỨNG DỤNG THIẾT BỊ TỰ ĐỘNG HẠN CHẾ DÒNG NGẮN MẠCH

Lê Thành Bắc\*

*Trường Đại học Bách khoa - Đại học Đà Nẵng*

### TÓM TẮT

Bài báo giới thiệu nguyên lý tác động của thiết bị tự động hạn chế dòng ngắn mạch kiểu máy biến áp (HCD). Trên cơ sở đánh giá các tính năng kỹ thuật và các đặc tính quan hệ giữa các thông số của HCD với các thông số lưới điện, mức hạn chế dòng và vị trí lắp đặt HCD đã được đề xuất. Với các thông số kỹ thuật của HCD và vị trí lắp đặt phù hợp, khi xảy ra sự cố sẽ nhanh chóng tác động giảm trị số dòng ngắn mạch quá độ trong lưới điện theo yêu cầu đặt ra. Các kết quả mô phỏng nhận được cho thấy rằng khi tính toán lắp đặt HCD hợp lý sẽ cho phép đảm bảo bất kỳ mức hạn chế yêu cầu nào đối với dòng ngắn mạch quá độ trong lưới điện. Việc triển khai ứng dụng thiết bị tự động HCD sẽ cho phép giữ nguyên cấu trúc lưới hiện tại, góp phần giảm đáng kể các chi phí đầu tư nâng cấp thiết bị đóng cắt và tăng thêm độ tin cậy cấp điện cho hệ thống điện.

**Từ khóa:** *Lưới điện; Thiết bị tự động hạn chế dòng (HCD); Mô phỏng quá trình quá độ; Hệ thống điện; Ngắn mạch*

### ĐẶT VẤN ĐỀ

Trong các hệ thống năng lượng điện luôn xuất hiện yêu cầu cần nâng công suất máy phát hoặc tăng số lượng nguồn phát để đáp ứng độ tăng phụ tải và thực hiện cấu trúc mạng với nhiều kết nối lưới vòng để tăng độ tin cậy cấp điện. Tuy nhiên chính việc kết nối lưới vòng, tăng nhanh công suất nguồn phát và công suất phụ tải tải trong khi thực tế các cấp điện áp hệ thống thường vẫn giữ nguyên đang là nguyên nhân làm trị số dòng điện quá độ khi ngắn mạch tăng cao, xấu thêm điều kiện làm việc của các thiết bị điện trong chế độ sự cố [1], [5]. Việc tăng trị số dòng ngắn mạch tại nhiều điểm có thể vượt cả dòng cắt cho phép của các máy cắt trong hệ thống điện như ở Việt Nam hiện nay thực sự đang là một nguy cơ tạo rủi ro rất lớn có thể xảy ra sự cố mất điện trên diện rộng gây thiệt hại lớn về kinh tế và an ninh. Để hạn chế trị số dòng xung kích khi ngắn mạch đưa vào máy cắt trong giới hạn cắt cho phép nhằm nâng cao độ tin cậy của hệ thống điện yêu cầu đặt ra đối với ngành điện là phải tìm giải pháp kỹ thuật hợp lý khắc phục tình trạng quá dòng khi ngắn mạch đã và đang xảy ra trên lưới hiện nay [1], [4].

### CÁC GIẢI PHÁP HẠN CHẾ DÒNG QUÁ ĐỘ KHI NGẮN MẠCH

Để hạn chế dòng điện ngắn mạch trong các trường hợp sự cố, hiện nay trên thế giới đã và đang sử dụng một số phương pháp khác nhau: (1) Mặc các cuộn kháng không lõi sắt nối tiếp trên lưới, ở một số vị trí đặc thù để hạn chế dòng điện ngắn mạch (phương pháp này tồn tại nhược điểm là kháng gây ra sự sụt giảm điện áp và tăng tổn hao công suất phản kháng trên lưới điện ngay trong điều kiện làm việc bình thường); (2) Nâng cấp các thiết bị đóng cắt hiện tại hoặc nâng cấp điện áp lưới; (3) Thay đổi cấu trúc lưới như: tách lưới, tách thanh cái hay áp dụng các biện pháp cắt liên động (cả hai phương án 2 và 3 này đều đưa đến việc thay thế nhiều thiết bị hoặc phải xây dựng thêm một số đường dây truyền tải để tăng độ đảm bảo đối với mỗi máy phát, tăng lớn chi phí đầu tư); (4) Sử dụng thiết bị tự động hạn chế dòng điện ngắn mạch với vật liệu siêu dẫn, loại thiết bị này có cấu trúc là các vật liệu siêu dẫn khi đạt tới giá trị xác định của dòng ngắn mạch sẽ dẫn đến trạng thái tăng nhanh tổng trở thiết bị so với trạng thái dòng định mức (phương án này cần có thiết bị làm lạnh kèm theo, tăng tổn hao và chi phí đất); (5) Sử dụng thiết bị hạn chế dòng điện ngắn mạch có dạng van bán dẫn kết hợp với điện kháng; (6) Chế tạo và sử dụng các

\* Email: lethanhbac@ac.udn.vn

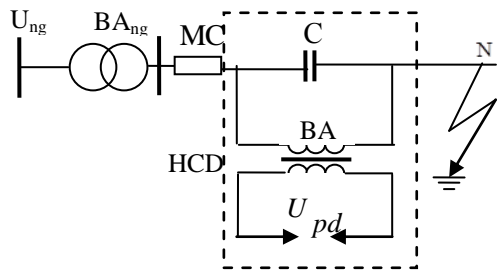
thiết bị chuyển mạch công suất kiểu mới tác động cực nhanh (hai phương án thứ 5 và 6 đều có chung một số nhược điểm là yêu cầu cần phải thay thế nhiều thiết bị, sơ đồ điều khiển phức tạp, giá thành cao, độ tin cậy thấp, rất tốn kém [1], [4], [5].

Tại Việt Nam hiện nay, nhằm khắc phục dòng điện quá độ tại một số điểm khi sự cố vượt quá cho phép, giải pháp thường được lựa chọn của EVN là tách các thanh cái vận hành độc lập tại các nút. Đây là giải pháp thực dụng, nhưng đổi lại phần nào làm giảm độ tin cậy cung cấp điện của hệ thống và dẫn đến bài toán phải đầu tư thêm nhiều lộ đường dây và TBA mới tăng chi phí đầu tư đáng kể.

Bài báo này nghiên cứu về một trong những biện pháp kỹ thuật mới với chi phí hợp lý là tính toán lắp đặt thiết bị tự động hạn chế dòng ngắn mạch kiểu máy biến áp (HCD) [1,4,5] để hạn chế dòng quá độ mà không cần thay thế các thiết bị đóng cắt và giữ nguyên cấu trúc lưới hiện có.

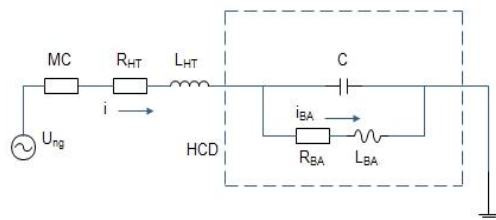
**HẠN CHẾ TRỊ SỐ DÒNG ĐIỆN NGẮN MẠCH LƯỚI ĐIỆN**

**Ngắn mạch trong hệ thống điện khi chưa có thiết bị hạn chế dòng**



**Hình 1.** Sơ đồ một pha có nối thêm bộ HCD khi ngắn mạch đầu cực máy cắt MC

Khảo sát một mạch điện khi xảy ra sự cố ngắn mạch như Hình 1 (đã có nối thêm HCD).



**Hình 2.** Sơ đồ một pha tương đương có nối thêm bộ HCD khi ngắn mạch đầu cực MC

Ngắn mạch xảy ra tại N trên hình 1, khi chưa nối thêm HCD [2], [3] thì:

Dòng điện ngắn mạch xung kích một pha bằng:

$$i_{n,xk} = \frac{U_m}{z} \sin(\omega t + \alpha - \varphi_N) + C \cdot e^{-\frac{R_{HT}t}{L_{HT}}} = i_{CK}(t) + i_{id}(t) \quad (1)$$

Trong đó thành phần dòng ngắn mạch chu kỳ:

$$i_{CK}(t) = \frac{U_m}{z} \sin(\omega t + \alpha - \varphi_N) = I_{n,m} \sin(\omega t + \alpha - \varphi_N)$$

Biên độ của dòng ngắn mạch chu kỳ là:

$$I_{n,m} = \frac{U_m}{z} = \frac{U_m}{\sqrt{(R_{HT} + X_{HT})^2}} \approx \frac{U_m}{X_{HT}} \quad (2)$$

Thành phần dòng ngắn mạch tự do:

$$i_{id}(t) = C \cdot e^{-\frac{R_{HT}t}{L_{HT}}} = i_{id,0} e^{-\frac{t}{T_a}} = I_{n,m} e^{-\frac{t}{T_a}} \quad (3)$$

Với:  $U_m$  là trị số biên độ điện áp pha của hệ thống;  $R_{HT}$  và  $X_{HT}$  là điện trở và điện kháng của hệ thống quy về điểm ngắn mạch ( $R_{HT} \ll X_{HT} = \omega \cdot L_{HT}$ , thường thì  $R_{HT}/L_{HT} \approx 5$  [3], [5]);  $\alpha$  và  $\varphi_N$  là góc pha đầu và góc pha tại thời điểm xảy ra ngắn mạch.  $T_a = L_{HT}/R_{HT} = X_{HT}/(\omega \cdot R_{HT})$  là hằng số thời gian suy giảm của thành phần dòng không tuần hoàn.  $C = i_{id,0} = i_{id,max} = I_{n,m}$  là biên độ của dòng ngắn mạch.

**Ngắn mạch xảy ra khi có nối thêm HCD**

Sơ đồ lắp đặt HCD để hạn chế dòng ngắn mạch trên hình 1 và sơ đồ thay thế tương đương hình 2. Độ lớn của dòng ngắn mạch sẽ được khống chế ở mức nhất định nhờ trở kháng của thiết bị hạn chế dòng ngắn mạch (HCD) tăng lên khi sự cố ngắn mạch xảy ra. Trở kháng của HCD tăng sẽ làm giảm trị số dòng ngắn mạch.

Thật vậy, lúc này trở kháng của HCD được xác định theo quan hệ [1], [4], [5]:

$$z_{HCD} = \sqrt{R_{HCD}^2 + X_{HCD}^2} \approx X_{HCD} \approx \frac{X_C \cdot X_{BA}}{X_{BA} - X_C} = \frac{1}{\omega \cdot C - \frac{1}{\omega \cdot L_{BA}}} \quad (4)$$

Từ (2) ta có dòng ngắn mạch chu kỳ cực đại khi có bộ HCD là:

$$I_{n.m.HCD} = \frac{U_m}{\sqrt{(R_{HT} + R_{HCD})^2 + (X_{HT} + X_{HCD})^2}} \approx \frac{U_m}{|X_{HT} + X_{HCD}|} \quad (5)$$

Ở đây  $X_C$ ,  $C$ ,  $X_{BA}$ ,  $L_{BA}$ ,  $R_{HCD}$  và  $X_{HCD}$  - lần lượt là dung kháng, điện dung tụ điện, cảm kháng, điện cảm máy biến áp BA, điện trở và điện kháng của bộ HCD (tính toán có thể bỏ qua điện trở biến áp BA trong bộ HCD vì rất nhỏ so với điện kháng  $X_{BA}$ );  $\omega$ -tần số góc của điện áp lưới. Lắp đặt HCD cho lưới như hình 1, công tắc chân không với điện áp phóng điện  $U_{pd}$  trong chế độ làm việc bình thường thì không làm việc, biên độ của điện áp định mức trên khoảng cách phóng điện nhỏ hơn điện áp xuyên thủng, trong trường hợp này biến áp BA của HCD ở chế độ không tải tương ứng  $X_{BA}$  rất lớn ( $X_{HCD} \approx X_C$ ). Khi sự cố ngắn mạch, dòng qua tụ C tăng nhanh, điện áp trên khe hở phóng điện tăng theo và khi đạt đến điện áp xuyên thủng trên công tắc chân không thì cuộn dây thứ cấp của biến áp BA lúc này bị nối tắt và tương ứng  $X_{BA}$  giảm nhanh về gần giá trị  $X_C$  làm  $X_{HCD}$  tăng. Biểu thức (4) ta thấy khi thay đổi quan hệ giữa cảm kháng  $X_{BA}$  với dung kháng  $X_C$  của HCD thì có thể nhận được giá trị trở kháng yêu cầu bất kỳ nào đó của bộ hạn chế dòng ngắn mạch HCD. Tương ứng từ các biểu thức (5), (3) và (1) ta có dòng ngắn mạch chu kỳ cực đại khi có bộ HCD sẽ suy giảm khi  $X_{HCD}$  tăng, dẫn đến thành phần dòng tự do và cuối cùng là dòng xung kích khi ngắn mạch sẽ giảm nhanh.

Từ (2) và (5), mức hạn chế dòng ngắn mạch khi có bộ HCD so với khi không có là:

$$\beta = \frac{I_{n.m}}{I_{n.m.HCD}} \approx \frac{|X_{HT} + X_{HCD}|}{|X_{HT}|} = 1 + \frac{|X_{HCD}|}{|X_{HT}|} \quad (6)$$

Từ các biểu thức trên cho thấy rằng từ các thông số của lưới điện, tình trạng quá dòng

hiện tại sẽ cho phép tính toán lựa chọn bộ HCD với các thông số tụ C, máy BA và điện áp phóng điện phù hợp lắp đặt sau máy cắt tại vị trí cần thiết để hạn chế dòng ngắn mạch xuống giới hạn ( $\beta$ ) yêu cầu. Theo các nghiên cứu đã có thì mức hạn chế dòng lớn nhất thường được chọn tương đương với hệ số xung kích của dòng ngắn mạch, tức là

$$\beta \approx K_{XK} = 1 + e^{\frac{0.01}{T_a}} < 2$$

### MÔ PHÒNG DÒNG QUÁ ĐỘ TRONG HỆ THỐNG ĐIỆN KHI CÓ LẮP ĐẶT THIẾT BỊ TỰ ĐỘNG HẠN CHẾ DÒNG HCD

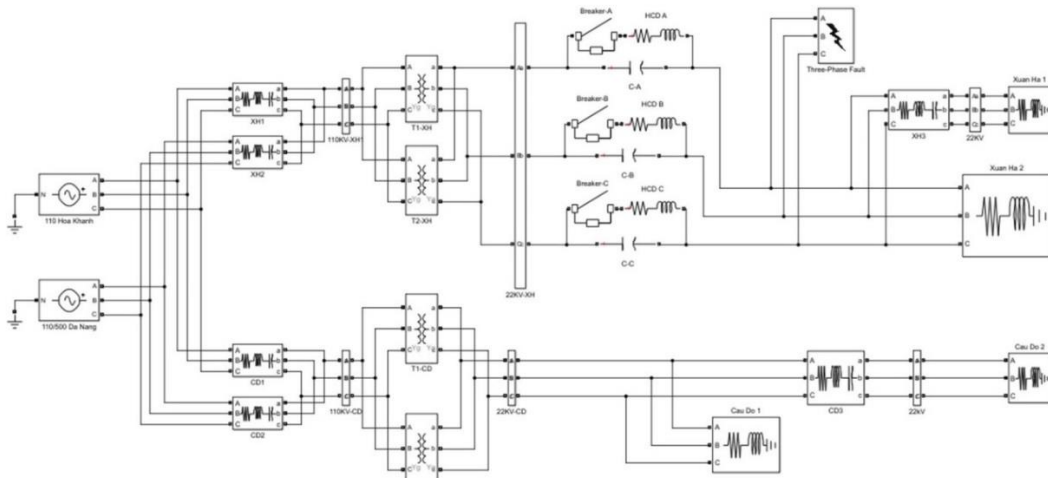
Hiệu quả tác động của bộ HCD được kiểm chứng qua khảo sát cấu trúc và thực tế vận hành hiện nay tại trạm biến áp 110/22kV Xuân Hà thuộc Hệ thống điện Miền Trung, nằm trên xuất tuyến 220/110kV từ trạm 500kV Đà Nẵng. Trạm 110/22kV Xuân Hà đang vận hành song song 2 máy Biến áp 63MVA và 40MVA. Trạm Xuân Hà được cung cấp trực tiếp bởi 2 nguồn từ xuất tuyến 110kV của trạm 220kV Hòa Khánh và xuất tuyến thứ 2 từ trạm 500kV Đà Nẵng (hình 3). Tại đầu ra 22kV đang bố trí máy cắt có dòng cắt cực đại là 40kA, phân tích và tính toán cho thấy khi nối vòng nếu xảy ra hiện tượng ngắn mạch đầu cực máy cắt, dòng ngắn mạch xung kích ở đây hiện nay có giá trị vượt quá 40kA là dòng cắt cực đại của máy cắt (hiện nay đang khắc phục bằng cắt nối vòng).

Sơ đồ mô phỏng đầy đủ khi nối vòng và có nối thêm thiết bị HCD cho trên hình 3.

Trong chế độ làm việc với tải định mức của máy biến áp thì dòng điện ở lưới 22kV là:

$$I_{dm} = \frac{S_{dm}}{\sqrt{3} \cdot U_{dm}} = \frac{63000}{\sqrt{3} \cdot 22} = 1653A \quad (6)$$

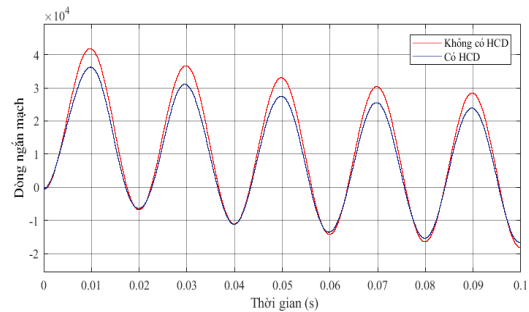
Kết quả mô phỏng trên hình 4 và 5 cho thấy trị số dòng xung kích khi xảy ra ngắn mạch đầu cực máy cắt 22kV là khoảng 43kA. Để giảm bớt trị số dòng xung kích về dưới dòng cắt cho phép của máy cắt với phương án nối thêm HCD, các thông số của bộ HCD được tính [1] là:



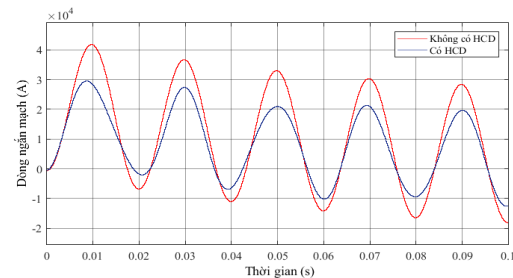
**Hình 3.** Sơ đồ mạch mô phỏng có đặt bộ HCD tại xuất tuyến 110/22kV trạm Xuân Hà trong Matlab/Simulink

$$C = \frac{I_{dm}}{0,05 \cdot U_m \cdot \omega} \approx 0,0075 F \quad (7)$$

Trong chế độ làm việc định mức điện áp trên tụ C là 0,7kV (bằng 5% điện áp pha danh định) và nếu chọn tỷ số BA của HCD là 2 thì tương ứng điện áp đặt vào công tắc chân không là 1,4KV. Công tắc chân không với điện áp phóng điện trong khoảng cách chân không của nó  $U_{pd}$  ngang với khoảng 3kV (tương ứng dòng qua C lớn hơn 2 lần định mức). Để đảm bảo hợp lý khi ở đây dòng quá độ có trị số vượt không quá nhiều dòng cắt cực đại của máy cắt (43kA so với 40kA) ta sẽ chọn mức hạn chế dòng theo (6) nằm trong khoảng 1,2 đến 1,5. Các kết quả mô phỏng trị số dòng quá độ khi ngắn mạch tại đầu ra 22kV của trạm 110/22kV Xuân Hà, Đà Nẵng cho trên hình 4 và hình 5. Khi không có thiết bị HCD trị số dòng quá độ đã đạt cực đại bằng 43kA (tại  $t=0,01s$ ), kết quả này phù hợp với thực tế tính toán vận hành. Trên hình 4, khi lắp đặt HCD với  $\beta=1,2$  thì trị số dòng quá độ cực đại giảm xuống còn khoảng gần 37kA tương ứng với 1,17 lần. Trên hình 3 khi HCD với  $\beta=1,4$  thì dòng quá độ cực đại còn 30kA tương ứng với 1,43 lần. Thời gian trễ của quá trình phóng điện làm tăng  $X_{HCD}$  đến giá trị tác động khoảng 0,025s.



**Hình 4.** Dòng ngắn mạch quá độ với giá trị  $\beta=1.2$



**Hình 5.** Dòng ngắn mạch quá độ với giá trị  $\beta=1.4$

**KẾT LUẬN**

Thiết bị hạn chế dòng ngắn mạch HCD kiểu máy biến áp có cấu trúc đơn giản, trên cơ sở nguyên lý máy biến áp với độ tin cậy làm việc cao, bảo đảm hạn chế dòng điện ngắn mạch trong lưới điện một cách hiệu quả. Các kết quả tính toán và mô phỏng nhận được chứng tỏ rằng tương ứng với trị số hệ thống sẽ dễ dàng tính toán, lựa chọn bộ HCD kiểu biến áp. Bộ HCD với quan hệ trở kháng nối song song giữa tụ điện C và biến áp BA có thể bảo

đảm mức hạn chế dòng điện ngắn mạch cần thiết tại vị trí lắp đặt bất kỳ trong hệ thống điện. Khi sử dụng phương án lắp HCD thì không cần thay đổi cấu trúc lưới điện hiện tại và giữ nguyên các thiết bị, kể cả các thiết bị đóng cắt hiện có. Với những ưu điểm vượt trội của HCD kiểu máy biến áp, việc nghiên cứu để triển khai lắp đặt tại những vị trí cần hạn chế trị số dòng quá độ trong các hệ thống điện mang tính khả thi cao.

#### TÀI LIỆU THAM KHẢO

1. Lê Thành Bắc (2008), "Thiết bị tự động hạn chế dòng ngắn mạch kiểu máy biến áp", *Tạp chí Khoa học & Công nghệ Đại học Đà Nẵng*, №26, pp. 10-16.
2. Александров Г. Н., Смолоник С. В. (2002), *Переходные процессы в сетях с резонансным*

*токоограничивающим устройством. – Электричество РАН, 2002, № 1.*

3. Крючков И.П., Неклепаев Б.Н., Старшинов В.А., Пираторов М.В., Гусев Ю.П., Пойдо А.И., Жуков В.В., Монаков В.К., Кузнецов Ю.П. (2005), *Расчет коротких замыканий и выбор электрооборудования*, Учеб. Пособие для студ. высш. учеб. заведений/ - М.: Издательский центр «Академия», 2005 г.
4. H.Yamaguchi and T.Kataoka. (2007), "Current Limiting Characteristics of Transformer Type Superconducting Fault Current Limiter With Shunt Impedance", *IEEE Transactions on Applied Superconductivity*, vol.17, pp1919-1923, JUNE 2007.
5. Xiaoqing Zang, Member IEEE and Ming Li, 2005, "Using the Fault current limiter with Transformer-Type Reactor Reduce Short Circuit Currents", *IEEE/PES Transactions and Distribution Conference & Exhibition: Asia and Pacific Dalian, China. Applied Superconductivity*, pp1-5. China 2005.

#### ABSTRACT

#### A RESEARCH ON THE APPLICATION OF AUTOMATIC FAULT CURRENT LIMITING DEVICE

**Le Thanh Bac\***

*University of Science and Technology – Da Nang University*

This paper introduces the operation principle of an automatic fault current limiting device of transformer type (HCD). Based on the assessment of the technical features and relational characteristic of the HCD's parameters and the grid's parameters, the current limit and installation position can be proposed. By using the investigation of the specifications of the HCD and the appropriated installation positions, when the incident appears, a number of short circuit current in the grid will be rapidly reduced. The simulated results show that when calculating the proper HCD installation, it will enable any required limits for the short circuit current in the grid of power. Implementing the HCD automatic device will allow the current grid structure to be maintained, to significantly reduce the costs of upgrading the switchgear and to increase the reliability of the power supply to the power system.

**Keywords:** *The grid of power; the automatic fault current limiting device (HCD); transient simulation; the power system; short circuit*

*Ngày nhận bài: 28/4/2018; Ngày phản biện: 07/5/2018; Ngày duyệt đăng: 31/5/2018*

\* Email: lethanhbac@ac.udn.vn