

## FACTORS INFLUENCING THE DECISION OF CROP TRANSITION OF RURAL HOUSEHOLDS IN NINH SON DISTRICT, NINH THUAN PROVINCE

Nguyen Ngoc Thuy<sup>1\*</sup>, Nguyen Minh Phuoc<sup>2</sup>, Hoang Ha Anh<sup>1</sup>

<sup>1</sup>Nong Lam University, Ho Chi Minh city

<sup>2</sup>Management Board, Construction Investment Projects of Ninh Son district, Ninh Thuan province

ARTICLE INFO		ABSTRACT
Received:	23/11/2021	This study was conducted to analyze factors influencing the decision of crop transition of rural households in Ninh Son district, Ninh Thuan province. The data was collected from the survey of 110 rural households in the study area. The results revealed that local authorities took the initial in the transition of inefficient crops and several production models was introduced but the result of crop transition was slow. The difficulties in promoting crop transition were high investment costs, small and fragmented production area, farmers' familiarity with traditional rice production. By applying Binary Logistic Regression, the factors that were statistically significant in influencing rural households' decision of crops transition were: Distance from home to market/consumption place, Education level of main labors, Training participation, Number of dependents in household, Number of labors in family and ratio of non-agricultural revenue. This study proposed three solutions for the promotion of crop transition in Ninh Son district: enhancing plans for product consumption, increasing training and application of science and technology, and appropriately and efficiently use of human resources.
Revised:	11/12/2021	
Published:	11/12/2021	

### KEYWORDS

Crop Transition  
Agriculture  
Rural household  
Logistic regression  
Ninh Thuan

## CÁC YẾU TỐ ẢNH HƯỞNG ĐẾN QUYẾT ĐỊNH CHUYỂN ĐỔI CƠ CẤU CÂY TRỒNG CỦA NÔNG HỘ TẠI HUYỆN NINH SON, TỈNH NINH THUẬN

Nguyễn Ngọc Thùy<sup>1\*</sup>, Nguyễn Minh Phước<sup>2</sup>, Hoàng Hà Anh<sup>1</sup>

<sup>1</sup>Trường Đại học Nông Lâm TP.Hồ Chí Minh

<sup>2</sup>Ban Quản lý Dự án đầu tư xây dựng huyện Ninh Sơn, tỉnh Ninh Thuận

THÔNG TIN BÀI BÁO		TÓM TẮT
Ngày nhận bài:	23/11/2021	Nghiên cứu này được thực hiện nhằm phân tích các yếu tố ảnh hưởng tới quyết định chuyển đổi cơ cấu cây trồng của các nông hộ tại huyện Ninh Sơn, tỉnh Ninh Thuận. Số liệu được thu thập thông qua phỏng vấn 110 nông hộ trên địa bàn nghiên cứu. Nghiên cứu cho thấy địa phương đã chủ động trong việc chuyển đổi các cây trồng sản xuất không hiệu quả và đã có một số mô hình sản xuất được giới thiệu nhưng kết quả chuyển đổi còn chậm. Một số khó khăn trong việc thúc đẩy chuyển đổi cây trồng là do chi phí đầu tư cao, diện tích sản xuất nhỏ và manh mún, người nông dân đã quen với sản xuất lúa truyền thống. Bằng việc sử dụng mô hình hồi quy Binary Logistic, nghiên cứu đã xác định các yếu tố có tác động quyết định chuyển đổi cơ cấu cây trồng của nông hộ tại huyện Ninh Sơn, tỉnh Ninh Thuận bao gồm: Khoảng cách từ nhà đến chợ/nơi tiêu thụ, trình độ học vấn của người sản xuất chính, tham gia tập huấn, số người phụ thuộc trong gia đình, số lao động trong gia đình và tỷ lệ doanh thu phi nông nghiệp. Đề tài này đề xuất ba giải pháp để thúc đẩy chuyển đổi cây trồng tại huyện Ninh Sơn: tăng cường các kế hoạch tiêu thụ sản phẩm, gia tăng tập huấn và áp dụng khoa học công nghệ và sử dụng nguồn nhân lực hợp lý và hiệu quả.
Ngày hoàn thiện:	11/12/2021	
Ngày đăng:	11/12/2021	

### TỪ KHÓA

Chuyển đổi cơ cấu cây trồng  
Nông nghiệp  
Nông hộ  
Hồi quy logistic  
Ninh Thuận

DOI: <https://doi.org/10.34238/tnu-jst.5285>

\* Corresponding author. Email: [nnthuy@hcmuaf.edu.vn](mailto:nnthuy@hcmuaf.edu.vn)

## 1. Giới thiệu

Nông nghiệp là một ngành sản xuất vật chất của nền kinh tế quốc dân và là một bộ phận trọng yếu của tái sản xuất xã hội, phát triển nông nghiệp luôn giữ một vị trí quan trọng trong chiến lược phát triển kinh tế - xã hội của mỗi quốc gia. Đặc biệt với Việt Nam, từ lâu nông nghiệp đã trở thành một thế mạnh, là chỗ dựa vững chắc để đất nước có thể vượt qua những khó khăn, thử thách và xây dựng đất nước ngày càng giàu mạnh. Hiện tại cũng như trong tương lai, nông nghiệp vẫn giữ vai trò quan trọng trong sự phát triển của đất nước, không ngành nào có thể thay thế được. Vì vậy, chuyển dịch cơ cấu ngành trồng trọt là một vấn đề quan trọng trong quá trình thực hiện Công nghiệp hóa – Hiện đại hóa đất nước hiện nay.

Chuyển dịch cơ cấu sản xuất cũng là một chủ đề được nhiều nghiên cứu trước trong và ngoài nước quan tâm. De Lauwere và cộng sự [1] đã nghiên cứu các yếu tố ảnh hưởng đến quyết định chuyển đổi sang canh tác tổng hợp hoặc hữu cơ và tìm ra rằng động cơ duy tâm là lý do quan trọng nhất để chuyển đổi và động cơ thể chế là lý do quan trọng nhất để không chuyển đổi. Ashfaq và cộng sự [2] cho rằng đa dạng hóa sản xuất là một chiến lược quản lý rủi ro được sử dụng thường xuyên. Chiến lược này giúp giảm thiểu rủi ro về giá cả cũng như sự biến động của sản lượng. Bosma và cộng sự [3] đã nghiên cứu các yếu tố ảnh hưởng đến việc nông dân áp dụng hệ thống canh tác lúa - cá tổng hợp ở đồng bằng sông Cửu Long, Việt Nam. Kết quả cho thấy thu nhập bình quân đầu người và trên ha của các hộ thực hiện hệ thống lúa - cá cao gấp đôi, trong khi quy mô trang trại của họ lớn hơn 1,3 lần so với trang trại độc canh lúa. Theo Rehima và cộng sự [4], đa dạng hóa cây trồng theo hệ thống sản xuất quy mô nhỏ là một chiến lược quản lý rủi ro và là một bước quan trọng để chuyển đổi từ nông nghiệp tự cung tự cấp sang nông nghiệp thương mại. Dube [5] đã tìm ra rằng giới tính của chủ hộ, trình độ học vấn, số đơn vị chăn nuôi, khả năng tiếp cận với hệ thống tưới tiêu, thành viên nhóm nông dân, tiếp cận thị trường, kinh nghiệm canh tác, trang trại trên địa hình bằng phẳng, khuyến nông và thu nhập của hộ gia đình là những yếu tố góp phần đáng kể vào việc đa dạng hóa cây trồng của các nông hộ nhỏ ở Zimbabwe. Mekuria and Mekonen [6] đã nghiên cứu các yếu tố quyết định sự đa dạng hóa cây trồng - vật nuôi ở Ethiopia. Kết quả cho thấy rằng diện tích đất canh tác lớn hơn, khả năng tưới tiêu, gia súc lớn hơn và dịch vụ khuyến nông hiệu quả là những yếu tố quyết định để đa dạng hóa cây trồng - vật nuôi. Tayyebi và cộng sự [7] đã xây dựng hệ thống hỗ trợ ra quyết định chuyển đổi cây trồng tại Winconsin, Mỹ dựa trên so sánh các đánh đổi giữa các dịch vụ hệ sinh thái để bảo đảm việc chuyển đổi cây trồng tạo ra kết quả như kỳ vọng của người làm chính sách. Schroth và cộng sự [8] đã tổng hợp các yếu tố ảnh hưởng tới chiến lược đa dạng hóa cây trồng của nông dân ở các khu vực Mỹ Latinh, Châu Phi, Châu Á, và các đảo Thái Bình Dương. Tại Việt Nam, đã có nhiều tác giả phân tích vấn đề chuyển đổi cơ cấu cây trồng. Võ Thị Cẩm Diệu [9] đã nghiên cứu các yếu tố ảnh hưởng đến quyết định chuyển đổi cơ cấu cây trồng của nông hộ huyện Phong Điền, Tp. Cần Thơ. Kết quả cho thấy các yếu tố như ảnh hưởng tích cực đến quyết định chuyển dịch cơ cấu cây trồng của nông hộ là trình độ học vấn và trình độ kỹ thuật (tập huấn) của người sản xuất chính. Võ Thị Bích Ly [10] đã đưa ra ý kiến cho rằng chuyển đổi mô hình cây trồng là một trong những chủ trương mang lại hiệu quả kinh tế, tạo nguồn thu nhập và việc làm của nông hộ tại huyện Đông Hòa, tỉnh Phú Yên.

Do có địa hình đa dạng từ đồng bằng đến trung du và miền núi, vùng cao nên huyện Ninh Sơn, tỉnh Ninh Thuận rất thích hợp cho chăn nuôi đại gia súc và trồng cây công nghiệp. Trong diện tích đất canh tác của cả huyện, lợi thế dễ nhận ra là thổ nhưỡng Ninh Sơn rất phù hợp với những cây trồng có giá trị kinh tế cao như mía, khoai mì, thuốc lá và các loại cây ăn quả. Vì vậy, Đảng bộ huyện Ninh Sơn đã định hướng chú trọng phát triển cây công nghiệp để tạo vùng nguyên liệu phục vụ cho công nghiệp chế biến, xây dựng và nhân rộng mô hình sản xuất đạt hiệu quả từ 60-70 triệu đồng/ha; mở rộng diện tích, áp dụng công nghệ sinh học để tăng năng suất, chất lượng cây ăn quả, rau màu có lợi thế, sớm phân đầu có từ 1 đến 2 sản phẩm có thương hiệu của địa phương và đặc biệt tập trung phân đầu đạt diện tích 2.000 ha mía, 2.200 ha khoai mì, đồng thời phát triển cả diện tích thuốc lá lên 1.000 ha. Thực tế năm qua, trừ diện tích thuốc lá

không đạt vì lý do khách quan, còn lại diện tích mía trồng được 2.596 ha, khoai mì 2.631 ha đã cho thấy vùng nguyên liệu phục vụ cho công nghiệp chế biến đang được mở rộng sớm hơn dự kiến.

Tuy nhiên vẫn có nhiều khó khăn trong việc giúp người dân thực hiện chuyển đổi từ trồng lúa hiệu quả thấp sang các mô hình cây trồng này. Vì vậy, nghiên cứu này được thực hiện nhằm phân tích và xác định các nhân tố ảnh hưởng đến việc chuyển đổi cơ cấu cây trồng của nông hộ ở huyện Ninh Sơn từ đó đưa ra một số giải pháp giúp việc chuyển dịch cơ cấu ngành trồng trọt theo hướng bền vững. Các kết quả từ nghiên cứu này sẽ đóng góp thêm một trường hợp nghiên cứu thực tiễn vào cơ sở lý luận về phân tích chuyển đổi cơ cấu cây trồng trong nông nghiệp và mang ý nghĩa thực tiễn rất quan trọng cho địa bàn nghiên cứu, cung cấp thêm thông tin cho các nhà quản lý và lập chính sách để đưa ra những giải pháp định hướng phát triển sản xuất nông nghiệp tại địa phương hiệu quả hơn trong tương lai.

## 2. Phương pháp nghiên cứu

### 2.1. Phương pháp thu thập số liệu

Đề tài chọn bốn xã trên địa bàn huyện Ninh Sơn, tỉnh Ninh Thuận là xã Ma Nới, xã Quảng Sơn, thị trấn Tân Sơn, xã Lâm Sơn để tiến hành điều tra. Đây là các xã đã tiến hành thử nghiệm và tiếp tục phát triển các mô hình chuyển đổi cây trồng như bắp, mỳ, cây ăn trái. Tiếp theo trong mỗi xã tiến hành phỏng vấn ngẫu nhiên một số nông hộ không chuyển đổi và đã chuyển đổi cơ cấu cây trồng. Theo khảo sát, xã Ma Nới, xã Quảng Sơn, thị trấn Tân Sơn, xã Lâm Sơn có 10571 hộ dân có tham gia sản xuất nông nghiệp. Theo công thức tính mẫu:

$$n = \frac{N}{1+N \times e^2} \quad (1)$$

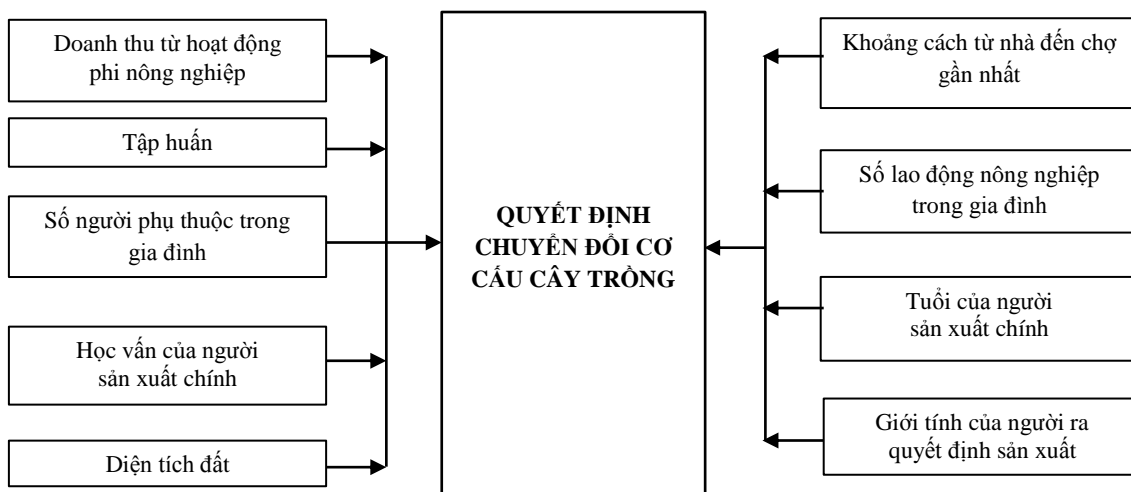
- Trong đó:

n: cỡ mẫu; N: đơn vị tổng thể; e: sai số (% sai số cho phép)

Theo đó, với sai số 10%, ta có số lượng mẫu cần thiết là 100 mẫu. Để đảm bảo số lượng mẫu cần thiết sau khi bỏ qua các sai sót, nghiên cứu phỏng vấn 110 hộ dân.

### 2.2. Mô hình Binary logistic

Trong đề tài nghiên cứu này, chúng tôi sử dụng phương pháp phân tích hồi quy thông qua việc ứng dụng mô hình Binary Logistic nhằm hướng đến việc xác định những yếu tố chủ yếu ảnh hưởng đến quyết định chuyển đổi cơ cấu cây trồng trên địa bàn huyện Ninh Sơn.



**Bảng 1.** Mô hình nghiên cứu

Hàm logistic có dạng:

$$P = \frac{e^Z}{1+e^Z} \quad (2)$$

Với  $Z = \beta_i X_i$  ( $\beta$  và  $X$  là các vector)

Biến phụ thuộc thể hiện quyết định chuyển đổi cơ cấu cây trồng. Nếu  $P = 1$  hộ chuyển đổi cơ cấu cây trồng. Nếu  $P = 0$  không chuyển đổi cơ cấu cây trồng.

Xi là các biến độc lập, các yếu tố chủ yếu ảnh hưởng đến quyết định chuyển đổi cơ cấu cây trồng của các nông hộ trên địa bàn huyện Ninh Sơn. Việc lựa chọn các yếu tố Xi dựa trên kết quả điều tra nông hộ tại thời điểm nghiên cứu.

**Bảng 1.** Diễn giải các biến được sử dụng trong mô hình

Tên biến	Giải thích biến	Nguồn tham khảo	Kỳ vọng dấu
	Biến độc lập		
KHOANGCACH	Khoảng cách từ nhà đến chợ, nơi tiêu thụ sản phẩm	Ashfaq và cộng sự [2]	-
GIOI	Giới tính của người sản xuất chính	Rehima và cộng sự [4], Dube [5]	+
TUOI	Tuổi của người sản xuất chính	Ashfaq và cộng sự [2]	+
TRINHDO	Trình độ học vấn (số năm đi học) của người sản xuất chính	Ashfaq và cộng sự [2], Bosma và cộng sự [3], Rehima và cộng sự [4], Dube [5], Võ Thị Cẩm Diệu [9], Võ Thị Bích Ly [10]	+
TAPHUAN	Tham gia tập huấn 1: Có tham gia 0: Không tham gia	Dube [5]	+
PHUTHUOC	Số người phụ thuộc trong gia đình	Võ Thị Cẩm Diệu [9], Võ Thị Bích Ly [10]	-
LAODONG	Số lao động tham gia sản xuất nông nghiệp trong gia đình	Võ Thị Cẩm Diệu [9], Võ Thị Bích Ly [10]	+
DTPHINN	Tỷ lệ doanh thu từ hoạt động phi nông nghiệp (%)	Ashfaq và cộng sự [2], Bosma và cộng sự [3]	-
DIENTICH	Diện tích đất canh tác của hộ	Ashfaq và cộng sự [2], Rehima và cộng sự [4], Dube [5], Mekuria và cộng sự [6], Võ Thị Cẩm Diệu [9], Võ Thị Bích Ly [10]	-
P	Biến phụ thuộc Thể hiện quyết định của hộ. Nếu $P = 1$ hộ quyết định chuyển đổi, $P = 0$ hộ không chuyển đổi		

Biến KHOANGCACH: Khoảng cách từ nhà đến chợ, nơi tiêu thụ nông sản có ảnh hưởng đến việc trao đổi nông sản, chi phí vận chuyển, từ đó ảnh hưởng đến quyết định có chuyển đổi cây trồng hay không. Theo Ashfaq và cộng sự [2], biến khoảng cách của trang trại với đường chính và khoảng cách của trang trại với chợ có tác động nghịch biến với đa dạng hóa cây trồng, điều này cho thấy rằng khi khoảng cách tăng lên thì quyết định đa dạng hóa cây trồng sẽ giảm đi, kỳ vọng dấu (-).

Biến GIOI: Giới tính của người sản xuất chính. Theo Rehima và cộng sự [4] và Dube [5], giới tính có ảnh hưởng đến quyết định đa dạng hóa cây trồng, trong đó chủ hộ là nữ thì xác suất quyết định đa dạng hóa cây trồng sẽ giảm đi do muốn đảm bảo nguồn thu nhập và lương thực cho gia đình. Kỳ vọng dấu (+)

Biến TUOI: Tuổi của người sản xuất càng lớn thì càng có kinh nghiệm trong việc sản xuất, tuy nhiên khó khăn trong việc thay đổi quan niệm canh tác. Kỳ vọng dấu (+)

Biến TRINHDO: trình độ học vấn của người sản xuất chính càng cao thì khả năng tiếp cận với tiến bộ khoa học kỹ thuật càng cao. Kỳ vọng dấu dương (+), số năm đi học của chủ hộ càng cao xác suất quyết định chuyển đổi mô hình càng tăng.

Biến TAPHUAN: Tham gia tập huấn sản xuất nông nghiệp. Khi được tập huấn và tiếp cận các mô hình mới, có hiệu quả hơn thì xác suất quyết định chuyển đổi mô hình càng tăng. Kỳ vọng dấu (+).

Biến PHUTHUOC: Số người phụ thuộc trong gia đình. Theo đó, người phụ thuộc trong gia đình nhiều thì thời gian chăm sóc cho những người này nhiều và nông hộ không có thời gian để canh tác thêm loại nông sản khác hay việc chuyển đổi sang cây trồng khác, bởi khi chuyển đổi sang loại cây trồng khác phải chờ một khoảng thời gian thì nông hộ mới có thể thu hoạch và việc chuyển đổi cũng gặp khá nhiều rủi ro, trong khi đó nông hộ cần nguồn tiền để lo cho gia đình. Bên cạnh đó, các hộ có nhiều người phụ thuộc có xu hướng tham gia vào thị trường lao động do hạn chế nguồn lực đầu vào như đất đai, vốn... Kỳ vọng dấu (-).

Biển LAODONG: Lao động nông nghiệp bao gồm những người cùng chung sống trong hộ gia đình và có khả năng sản xuất nông nghiệp. Nếu lao động nông nghiệp trên diện tích đất của nông hộ lớn thì quyết định chuyển đổi càng cao do có thể đáp ứng nguồn lao động để hoàn thành các công đoạn sản xuất của mô hình mới. Kỳ vọng dấu (+).

Biển DTPHINN: Doanh thu phi nông nghiệp của hộ. Nếu doanh thu phi nông nghiệp chiếm tỉ lệ lớn thì hộ có xu hướng duy trì mô hình nông nghiệp, vì để tránh rủi ro. Kỳ vọng dấu (-).

Biển DIENTICH: Diện tích đất canh tác của hộ. Những nông hộ có diện tích canh tác lớn sẽ có xu hướng chuyên môn hóa nhằm kết hợp với các dịch vụ khác. Bên cạnh đó cũng giảm được nguồn lực vì đa dạng hóa thường phải đòi hỏi thời gian chăm sóc nhiều hơn, tốn nhiều đầu vào cũng như phải có kỹ năng, quản lý nhiều hơn. Kỳ vọng dấu (-).

### 3. Kết quả và bàn luận

#### 3.1. Các mô hình chuyển đổi cơ cấu cây trồng trên địa bàn huyện Ninh Sơn, tỉnh Ninh Thuận

##### 3.1.1. Mô hình Hai lúa một bắp

Mô hình Hai lúa một bắp được triển khai tại khu phố 1, 2 của thị trấn Tân Sơn nhằm đánh giá hiệu quả kinh tế trên cùng diện tích giữa hai loại cây trồng đặc thù địa phương. Việc chuyển đổi giống cây trồng từ lúa sang bắp nhằm cắt đứt nguồn sâu, bệnh hại giữa cây trồng cạn và cây trồng nước, ngoài ra tiết kiệm tiền đầu tư thuốc bảo vệ thực vật, giảm thiểu gây ô nhiễm môi trường; tiết kiệm nguồn nước trong vụ Đông xuân. Mô hình đã được cơ quan chuyên môn và người dân đánh giá là thành công về hiệu quả kinh tế, hiệu quả xã hội và có khả năng nhân rộng cao trong vụ Đông Xuân trong năm tới, nhằm hạn chế sâu bệnh cho vụ lúa Hè Thu.

##### 3.1.2. Mô hình cây lúa chuyển sang cây đậu xanh vụ Đông Xuân 2019-2020

Mô hình cây đậu xanh có lên luống năng suất đạt khoảng 15 tạ/ha. Với năng suất trung bình là 15 tạ/ha, giá bán 28 nghìn đồng/kg, các hộ dân thu lại 42 triệu đồng/ha. Trừ các khoản chi phí (16,3 triệu đồng/ha), người nông dân đạt lợi nhuận 25,7 triệu đồng/ha.

Mô hình cây đậu xanh không lên luống (sạ lan) năng suất đạt khoảng 12 tạ/ha. Với năng suất trung bình là 12 tạ/ha, giá bán 28 nghìn đồng/kg, các hộ dân thu lại 33,6 triệu đồng/ha. Trừ các khoản chi phí (14,5 triệu đồng/ha), người nông dân đạt lợi nhuận 19,1 triệu đồng/ha.

##### 3.1.3. Hỗ trợ chuyển đổi sang trồng mía, mỳ và giống mía, mỳ mới

Mô hình đã triển khai trồng từ tháng 05/2015, trồng vào đầu vụ Hè Thu, chất lượng giống cung cấp đạt yêu cầu theo hợp đồng và đã nghiệm thu, thanh toán. Mô hình đã hỗ trợ giống mía mới (K95-156) tại xã Quảng Sơn, thị trấn Tân Sơn, xã Lâm Sơn (08 ha, 17 hộ), tương đương 44.800.000 đồng; hỗ trợ giống mỳ mới (KM419) tại xã Quảng Sơn, xã Lương Sơn (6,2 ha, 12 hộ), tương đương 7.440.000 đồng. Đa số các hộ đã thu hoạch cây mía, cây mỳ nhưng năng suất thấp hơn so với niên vụ 2013-2014 (vì vụ Hè Thu 2014 thời tiết nắng nóng liên tục gây hạn hán trên địa bàn huyện).

Cây mía có năng suất bình quân đạt 60 tấn/ha cao hơn năng suất bình quân giống mía cũ 7 tấn/ha; lợi nhuận bình quân/ha: 10 - 15 triệu đồng cao hơn so với giống mía cũ 6.020.000 đồng/ha.

Cây mỳ có năng suất bình quân đạt 20-22 tấn/ha cao hơn năng suất bình quân giống mỳ cũ 2 tấn/ha; lợi nhuận bình quân/ha: 10 - 12 triệu đồng cao hơn từ 3,6- 4 triệu đồng/ha.

Việc đưa giống mía, giống mỳ mới vào góp phần làm năng suất cao, phẩm chất, từng bước cải tạo giống và phù hợp với điều kiện tự nhiên của địa phương, giúp người dân ngày càng mạnh dạn áp dụng tiến bộ khoa học kỹ thuật vào sản xuất.

##### 3.1.4. Mô hình thâm canh cây măng cầu

Mục đích của mô hình này nhằm giúp bà con nông dân trên địa bàn 02 xã tiếp cận với mô hình cây trồng mới trên địa bàn huyện, theo dõi khả năng thích nghi, sinh trưởng, đánh giá hiệu quả kinh tế; nâng cao hiệu quả kinh tế trên đơn vị diện tích và góp phần làm giàu cho kinh tế hộ gia đình; xây dựng thí điểm phát triển cây măng cầu ta tại 02 xã Lâm Sơn và Mỹ Sơn làm tiền đề

để mở rộng diện tích các địa phương khác trên địa bàn huyện. Mô hình triển khai tại các xã Lâm Sơn và Mỹ Sơn gồm 04 hộ tham gia với diện tích 0,4 ha, kinh phí đầu tư là 27.362.045 đồng (Trong đó: Ngân sách hỗ trợ 100% cây giống, 50% chi phí vật tư thiết yếu, 100% chi phí khác).

### 3.1.5. Mô hình đầu tư trồng cây kiệu

Năng suất trung bình đạt 12 tấn/ha với giá bán 35 nghìn đồng/kg, doanh thu đạt 420 triệu đồng/ha. Với tổng chi phí đầu tư cho 01 ha là 150 triệu đồng/ha, người nông dân đạt lợi nhuận 270 triệu đồng/ha. Dù thời tiết vụ Mùa không thuận lợi; năng suất thu hoạch không cao; nhưng lợi nhuận cây kiệu vẫn cao hơn cây lúa. Cây kiệu cho lợi nhuận 270 triệu đồng cao hơn rất nhiều so với cây lúa. Một số loại rau màu khác canh tác quy mô nhỏ lẻ nên không ước tính được năng suất và không đánh giá được hiệu quả kinh tế.

### 3.1.6. Mô hình trồng cây mè

Mô hình này có quy mô 6,5 ha gồm 09 hộ tham gia triển khai tại 02 xã Mỹ Sơn và Ma Nối (trong đó: xã Mỹ Sơn 4,5 ha gồm 07 hộ triển khai tại thôn Mỹ Hiệp; xã Ma Nối gồm 02 ha gồm 02 hộ tham gia triển khai tại thôn Do). Trạm Khuyến nông đã phối hợp với UBND các xã tổ chức tập huấn kỹ thuật trồng mè cho 30 hộ dân trong và ngoài mô hình. Năng suất bình quân đạt 8 tạ/ha, phù hợp với trình độ canh tác của người nông dân, giúp người dân nhận thức được việc chuyển đổi cây trồng từ cây trồng cần nhiều nước sang cây trồng cần ít nước, giải quyết được tình trạng bỏ hoang đất vào vụ Hè Thu.

### 3.1.7. Mô hình cây thanh long ruột đỏ

Trong năm thứ 1, năng suất đạt 180 tạ/ha, với giá bán 15 nghìn đồng/kg, người nông dân thu lại 270 triệu đồng/ha. Tổng chi phí đầu tư cho 01 ha là 250 triệu đồng/ha, người nông dân đạt lợi nhuận 20 triệu đồng/ha.

Trong năm thứ 2, năng suất đạt 200 tạ/ha, với giá bán 15 nghìn đồng/kg, người nông dân thu lại 300 triệu đồng/ha. Tổng chi phí đầu tư cho 01 ha từ năm thứ 2 trở đi là 70 triệu đồng/ha, người nông dân đạt lợi nhuận 230 triệu đồng/ha.

Mô hình chuyển đổi từ đất trồng lúa kém hiệu quả sang trồng thanh long ruột đỏ tại xã Mỹ Sơn - huyện Ninh Sơn với diện tích 06 ha, năng suất thực thu (năm thứ 2) đạt 200 tạ/01ha/năm, lãi cao hơn rất nhiều so với trồng lúa. Với chi phí đầu tư ban đầu lớn nhưng năm thứ 1 cây thanh long cho thu hoạch nông dân đã thu lại vốn đầu tư ban đầu.

Nhìn chung, việc chuyển đổi còn chậm chưa được nhân rộng nhiều, nguyên nhân do: vốn đầu tư cây dài ngày ban đầu lớn, diện tích đất sản xuất còn phân tán, manh mún, chưa tập trung; phần lớn bà con đồng bào dân tộc xã Mỹ Sơn có tập quán thích trồng lúa, khi thấy có mưa thì tiếp tục canh tác lúa. Khâu tổ chức thu mua sản phẩm còn gặp khó khăn, vấn đề đầu ra cho sản phẩm cây dài ngày còn nhiều bấp bênh thực trạng “được mùa mất giá” thường xuyên diễn ra,... nên nông dân chưa yên tâm chuyển đổi cây trồng, chưa mạnh dạn đưa vào thâm canh các loại cây trồng có giá trị kinh tế cao.

## 3.2. Các yếu tố ảnh hưởng đến quyết định chuyển đổi cơ cấu cây trồng trên địa bàn huyện Ninh Sơn tỉnh Ninh Thuận

### 3.2.1. Kết quả mô hình hồi quy

**Bảng 2. Kết quả kiểm định mô hình**

<b>Omnibus Tests of Model Coefficients</b>				
		Chi-square	df	Sig.
Step 1	Step	116.759	9	0,000
	Block	116.759	9	0,000
	Model	116.759	9	0,000
<b>Model Summary</b>				
Step 1	-2 Log likelihood	Cox & Snell R Square	Nagelkerke R Square	
1	35,151	0,654	0,874	

Kết quả tại bảng 2 cho thấy, giá trị Sig. của kiểm định Chi-square bằng  $0.000 < 0.05$ , do đó, mô hình hồi quy là phù hợp. Giá trị Nagelkerke R Square bằng 0,874, cho thấy các biến độc lập giải thích được 87,4% sự biến thiên của biến phụ thuộc, mô hình hồi quy có độ phù hợp cao.

Kết quả từ mô hình ở Bảng 3 cho thấy, các biến KHOANGCACH, TRINHDO, TAPHUAN, PHUTHUOC, DTPHINN có tác động đến quyết định chuyển đổi cơ cấu cây trồng của các hộ dân. Các biến GIOI, TUOI, DIENTICH không có tác động đến quyết định chuyển đổi cơ cấu cây trồng của các hộ dân.

**Biến KHOANGCACH:** Khoảng cách từ nhà đến chợ/nơi tiêu thụ có tác động nghịch biến đến quyết định chuyển đổi cơ cấu cây trồng của các hộ dân với mức ý nghĩa 1%. Khi các hộ dân ở xa chợ/nơi tiêu thụ, người dân có xu hướng giữ nguyên phương thức truyền thống. Theo kết quả của Ashfaq và cộng sự [2], khoảng cách đến chợ và khoảng cách đến đường chính cũng có tác động nghịch biến đến quyết định chuyển đổi cơ cấu cây trồng của các hộ dân.

**Biến TRINHDO:** Trình độ học vấn có tác động đồng biến đến quyết định chuyển đổi cơ cấu cây trồng của các hộ dân với mức ý nghĩa 5%. Điều này cùng với kỳ vọng của tác giả bởi những nông hộ có học vấn cao thì khả năng tiếp thu những cái mới cũng như có khả năng thích ứng và hiểu biết nhiều hơn và nhanh hơn. Vì vậy khi quyết định chuyển qua loại cây trồng hay mô hình canh tác khác họ tự tin rằng điều này không gây trở ngại gì cho họ. Kết quả nghiên cứu cũng giống với các nghiên cứu của các tác giả khác [2]-[5], [9], [10].

**Biến TAPHUAN:** Việc tham gia tập huấn của nông hộ có tác động đồng biến và có ý nghĩa thống kê ở mức 10%. Theo đó, những nông hộ được tập huấn thì sẽ có hiểu biết nhiều hơn, cũng như việc kịp thời nắm bắt được những thông tin trên thị trường từ đó họ sẽ chuyển đổi sang loại cây trồng mới phù hợp với nhu cầu của thị trường. Kết quả nghiên cứu cũng giống với các nghiên cứu của các tác giả khác như Dube [5] hay Võ Thị Cẩm Diệu [9].

**Biến PHUTHUOC:** Số người phụ thuộc trong gia đình có tác động đồng biến đến quyết định chuyển đổi cơ cấu cây trồng của các hộ dân với mức ý nghĩa 1%. Tuy nhiên, theo nghiên cứu của Võ Thị Mỹ Trang (2009) thì những nông hộ có số người phụ thuộc trong gia đình cao thì họ có xu hướng tham gia vào thị trường lao động do hạn chế nguồn lực đầu vào như đất đai, vốn. Bên cạnh đó, theo Võ Thị Cẩm Diệu [9] và Võ Thị Bích Ly [10], số người phụ thuộc trong gia đình có tác động nghịch biến đến quyết định chuyển đổi cơ cấu cây trồng của các hộ dân với mức ý nghĩa 1%. Điều này có thể giải thích rằng, ở các hộ có nhiều người phụ thuộc trong gia đình thì họ có xu hướng chuyển đổi sang mô hình có hiệu quả và doanh thu cao hơn, nhằm đáp ứng nhu cầu về kinh tế của gia đình.

**Biến LAODONG:** Tương tự kết quả của Võ Thị Cẩm Diệu [9] và Võ Thị Bích Ly [10], lao động có ảnh hưởng tích cực đến việc chuyển đổi cơ cấu cây trồng. Kết quả mô hình cũng cho thấy lao động có tác động đồng biến đến quyết định chuyển đổi cơ cấu cây trồng của các hộ dân với mức ý nghĩa 10%.

**Biến DTPHINN:** Tỷ lệ doanh thu phi nông nghiệp có tác động nghịch biến đến quyết định chuyển đổi cơ cấu cây trồng của hộ dân với mức ý nghĩa 1%. Kết quả nghiên cứu từ Ashfaq và cộng sự [2] và Bosma và cộng sự [3].

**Bảng 3.** Kết quả ước lượng mô hình Binary logistic

Biến độc lập	Giá trị $\beta$	S.E.	Wald	df	Giá trị Sig.	Exp(B)
KHOANGCACH	-0,787	0,211	13,930	1	0,000	0,455
GIOI	0,974	2,413	0,163	1	0,686	2,648
TUOI	0,042	0,038	1,183	1	0,277	1,043
TRINHDO	0,543	0,247	4,808	1	0,028	1,720
TAPHUAN	2,014	1,041	3,742	1	0,053	7,497
PHUTHUOC	2,084	0,806	6,680	1	0,010	8,039
LAODONG	1,558	0,856	3,313	1	0,069	4,747
DTPHINN	-0,192	0,075	6,558	1	0,010	0,825
DIENTICH	0,227	0,546	0,173	1	0,678	1,255
Hằng số	-5,067	4,568	1,230	1	0,267	0,006

### 3.2.2. Phân tích tác động biên

Với mức xác suất khởi điểm  $P_0 = 10\%$  thì:

**Biến KHOANGCACH:** Khi các yếu tố khác không đổi, nếu khoảng cách từ hộ đến chợ tăng thêm 1 km thì xác suất quyết định chuyển đổi cây trồng của hộ giảm đi 4,8%. Có thể thấy, khi khoảng cách tăng lên, giá vận chuyển và doanh thu cũng như lợi nhuận sẽ bị ảnh hưởng, từ đó là giảm hiệu quả kinh tế. Vì vậy cần có những biện pháp nhằm hỗ trợ tiêu thụ nông sản một cách bền vững và có hiệu quả.

**Biến TRINHDO:** Khi các yếu tố khác không đổi, nếu trình độ học vấn của người sản xuất chính tăng thêm 1 lớp thì xác suất quyết định chuyển đổi cây trồng của hộ tăng lên 16,0%. Học vấn cao thì khả năng tiếp thu những cái mới cũng như có khả năng thích ứng và hiểu biết nhiều hơn và nhanh hơn. Vì vậy cần có những biện pháp nhằm nâng cao trình độ cũng như tổ chức các buổi tập huấn nhằm nâng cao hiểu biết về nông nghiệp, các tiến bộ kỹ thuật mới.

**Biến TAPHUAN:** Khi các yếu tố khác không đổi, nếu người sản xuất chính có tham gia tập huấn thì xác suất quyết định chuyển đổi cây trồng của hộ tăng lên 45,4%. Có thể thấy, những nông hộ được tập huấn thì sẽ có hiểu biết nhiều hơn, kịp thời nắm bắt được những thông tin trên thị trường, từ đó quyết định chuyển đổi sang loại cây trồng mới phù hợp và có lợi nhuận cao hơn. Tiếp thu công nghệ mới đang là xu hướng mới trong nông nghiệp, cần có những biện pháp đẩy mạnh việc chuyển giao kỹ thuật mới trong nông nghiệp.

**Biến PHUTHUOC:** Khi các yếu tố khác không đổi, nếu số người phụ thuộc trong gia đình tăng lên 1 người thì xác suất quyết định chuyển đổi cây trồng của hộ tăng lên 47,2%. Ở các hộ có nhiều người phụ thuộc trong gia đình thì họ có xu hướng chuyển đổi sang mô hình có hiệu quả và doanh thu cao hơn, nhằm đáp ứng nhu cầu về kinh tế của gia đình.

**Biến LAODONG:** Khi các yếu tố khác không đổi, nếu số lao động trong gia đình tăng lên 1 người thì xác suất quyết định chuyển đổi cây trồng của hộ tăng lên 34,5%. **Biến DTPHINN:** Khi các yếu tố khác không đổi, nếu tỷ lệ doanh thu phi nông nghiệp tăng lên 1% thì xác suất quyết định chuyển đổi cây trồng của hộ giảm đi 8,4%.

**Bảng 4.** Ước tính xác suất quyết định chuyển đổi cơ cấu cây trồng

Biến độc lập	$\beta_k$	$e^{\beta_k}$	$P_0(\%)$				
			10%	20%	30%	40%	50%
			$P_1(\%)$				
KHOANGCACH	-0,787	0,455	4,8	10,2	16,3	23,3	31,3
TRINHDO	0,543	1,72	16,0	30,1	42,4	53,4	63,2
TAPHUAN	2,014	7,497	45,4	65,2	76,3	83,3	88,2
PHUTHUOC	2,084	8,039	47,2	66,8	77,5	84,3	88,9
LAODONG	1,558	4,747	34,5	54,3	67,0	76,0	82,6
DTPHINN	-0,192	0,825	8,4	17,1	26,1	35,5	45,2

## 4. Kết luận

Trước những khó khăn do ảnh hưởng của thời tiết gây ra, hàng năm các cơ quan chính quyền tại địa phương đã chỉ đạo các địa phương chuyển diện tích lúa không chủ động nước, năng suất thấp sang trồng các loại cây như bắp lai, đậu phộng, đậu xanh, thanh long, kiệu,... cho phù hợp với từng vùng và từng bước mang lại hiệu quả rõ rệt. Tuy nhiên, việc chuyển đổi còn chậm, chưa được nhân rộng do nhiều nguyên nhân khác nhau.

Kết quả mô hình cho thấy các yếu tố bao gồm: Khoảng cách từ nhà đến chợ/nơi tiêu thụ (KHOANGCACH), trình độ học vấn của người sản xuất chính (TRINHDO), tham gia tập huấn (TAPHUAN), số người phụ thuộc trong gia đình (PHUTHUOC), số lao động trong gia đình (LAODONG) và tỷ lệ doanh thu phi nông nghiệp (DTPHINN) có ảnh hưởng đến quyết định chuyển đổi cơ cấu cây trồng của các hộ dân tại huyện Ninh Sơn, tỉnh Ninh Thuận. Trong đó, các biến Khoảng cách từ nhà đến chợ/nơi tiêu thụ (KHOANGCACH) và tỷ lệ doanh thu phi nông nghiệp (DTPHINN) có tác động nghịch biến; các biến GIOI, TUOI, DIENTICH không có tác động đến quyết định chuyển đổi cơ cấu cây trồng của các hộ dân.



Qua kết quả nghiên cứu, tác giả đề xuất các nhóm giải pháp chủ yếu góp phần giúp nông hộ chuyển đổi cơ cấu cây trồng theo hướng bền vững trên địa bàn huyện Ninh Sơn, tỉnh Ninh Thuận như:

Nhóm giải pháp về tiêu thụ sản phẩm: UBND huyện Ninh Sơn kết hợp với Sở NN&PTNT và Sở Công thương thúc đẩy tổ chức các hội chợ hàng nông sản để thúc đẩy tiêu dùng và thông qua đó khảo sát thị trường, định hướng sản xuất. Phòng NN&PTNT hoặc phòng Kinh tế cấp huyện, phối hợp với phòng Công thương xây dựng kế hoạch mở rộng thị trường, sẵn sàng với vai trò bề đờ tác hợp các liên kết trong tiêu thụ hàng hóa nông phẩm giữa HTX, tổ hợp tác, các chợ đầu mối, hệ thống bán lẻ trong và ngoài vùng.

Nhóm giải pháp về tập huấn, nâng cao trình độ và đẩy mạnh ứng dụng khoa học - công nghệ: Tăng cường hoạt động của Trung tâm ứng dụng công nghệ sinh học tỉnh Ninh Thuận. Tập trung vào việc đầu tư xây dựng, trình diễn, chuyển giao các mô hình ứng dụng công nghệ cao, giúp nông dân học tập các mô hình để ứng dụng vào sản xuất tại nông hộ và trang trại. Trung tâm Khuyến nông tỉnh cần được đầu tư trang thiết bị chuyên ngành và đào tạo nghiệp vụ cán bộ khuyến nông giỏi cho trạm khuyến nông liên huyện; các huyện tạo điều kiện để cán bộ khuyến nông, cán bộ thú y hoạt động có hiệu quả, có điều kiện hành nghề đồng thời tăng thu nhập. Tăng cường đào tạo kiến thức chuyên môn cho mạng lưới khuyến nông viên cơ sở (huyện, xã) có năng lực, giàu nhiệt tình, làm việc có trách nhiệm.

Nhóm giải pháp về đào tạo sử dụng nguồn nhân lực hợp lý và có hiệu quả: Ninh Thuận cần phải xây dựng chương trình đào tạo nguồn nhân lực đáp ứng yêu cầu phát triển sản xuất nông nghiệp giai đoạn 2020 - 2030. Đối tượng cần phải đào tạo gồm có: Đào tạo lao động trực tiếp sản xuất tại các nông hộ, trang trại. Nội dung đào tạo bao gồm huấn luyện cơ bản về kỹ thuật trồng trọt, chăn nuôi đối với vật nuôi chính mà loại hình tổ chức chọn sản xuất, kinh doanh. Việc đào tạo huấn luyện do Trung tâm Khuyến nông, Chi cục Bảo vệ thực vật đảm nhận theo kế hoạch hàng năm gắn với các mô hình trình diễn hoặc lồng ghép trong các chương trình dự án hỗ trợ nông nghiệp - nông thôn.

Do hạn chế về nguồn lực, đề tài này còn tồn tại một số thiếu sót như: chỉ phân tích vấn đề chuyển đổi cơ cấu cây trồng đứng từ góc độ nông hộ, các vấn đề chính sách, quản lý chưa được phân tích cụ thể, hiệu quả kinh tế giữa các hộ không chuyển đổi và đã chuyển đổi mô hình sản xuất chưa được làm rõ. Vì vậy, các nghiên cứu trong tương lai được phát triển từ đề tài này có thể tập trung vào các vấn đề như: làm rõ hiệu quả kinh tế giữa các hộ chuyển đổi và không chuyển đổi, và giữa các mô hình sản xuất khác nhau; phân tích việc chuyển đổi cơ cấu cây trồng tại địa bàn nghiên cứu dưới góc độ quản lý, chính sách và thể chế.

#### TÀI LIỆU THAM KHẢO/ REFERENCES

- [1] C. C. de Lauwere *et al.*, "To change or not to change? Farmers' motives to convert to integrated or organic farming (or not)," *Acta Hort.*, no. 655, pp. 235-243, September 2004, doi: 10.17660/actahortic.2004.655.29.
- [2] M. Ashfaq, S. Hassan, M. Z. Naseer, I. A. Baig, and J. Asma, "Factors affecting farm diversification in rice-wheat," *Pak. J. Agri. Sci.*, vol. 45, no. 3, pp. 91-94, 2008.
- [3] R. H. Bosma, D. K. Nhan, H. M. J. Udo, and U. Kaymak, "Factors affecting farmers' adoption of integrated rice-fish farming systems in the Mekong delta, Vietnam," *Rev. Aquac.*, vol. 4, no. 3, pp. 178-190, September 2012, doi: 10.1111/j.1753-5131.2012.01069.x.
- [4] M. Rehima, K. Belay, A. Dawit, and S. Rashid, "Factors affecting farmers' crops diversification: Evidence from SNNPR, Ethiopia," *International Journal of Agricultural Sciences*, vol. 3, no. 6, pp. 558-565, 2013. [Online]. Available: <https://www.academia.edu/download/46437114/download.pdf>. [Accessed September 15, 2021].
- [5] L. Dube, "Factors influencing smallholder crop diversification: A case study of Manicaland and Masvingo provinces in Zimbabwe," *Int. J. Reg. Dev.*, vol. 3, no. 2, p. 1, May 21, 2016, doi: 10.5296/ijrd.v3i2.9194.
- [6] W. Mekuria and K. Mekonnen, "Determinants of crop-livestock diversification in the mixed farming systems: evidence from central highlands of Ethiopia," *Agric. and Food Secur.*, vol. 7, no. 1, December 2018, doi: 10.1186/s40066-018-0212-2.

- [7] A. Tayyebi, A. Tayyebi, E. Vaz, J. J. Arsanjani, and M. Helbich, "Analyzing crop change scenario with the SmartScape™ spatial decision support system," *Land use policy*, vol. 51, pp. 41-53, 2016.
- [8] G. Schroth and F. Ruf, "Farmer strategies for tree crop diversification in the humid tropics. A review," *Agronomy for Sustainable Development*, vol. 34, no. 1, pp. 139-154, January 01, 2014, doi: 10.1007/s13593-013-0175-4.
- [9] T. C. D. Vo, "Factors affected rural households' decision of crop transition in Phong Dien district, Can Tho city," Bsc Thesis, Can Tho University, 2014.
- [10] T. B. L. Vo, "Factors affecting rural households' decision of crop transition in Hoa Xuan Tay ward, Dong Hoa District, Phu Yen Province," Msc Thesis, Nha Trang University, 2018.