

## RESEARCH OF SAC SPECTRAL AMPLITUDE CODING TECHNIQUE ON OCDMA SYSTEM

Hoang Van Thuc\*, Doan Thi Thanh Thao, Pham Thanh Nam

TNU - University of Information and Communication Technology

ARTICLE INFO	ABSTRACT
<p><b>Received: 06/9/2021</b></p> <p><b>Revised: 05/11/2021</b></p> <p><b>Published: 08/11/2021</b></p>	<p>Increasingly asserting in terms of transmission speed, transmission distance, transmission capacity, optical communication network is being the first choice not only for inter-provincial and intra-provincial backbone transmission routes, but also for used in access networks, fiber optic cables, etc. in Vietnam's telecommunications network. This advancement is due to the application of the technologies of time division multiplexing (TDM), wavelength division multiplexing (WDM) and optical code division multiplexing (OCDMA). This paper focuses on studying SAC spectrum amplitude encoding technique in OCDMA system. The system is designed, surveyed and simulated on OptiSystem software with experiments on: distance, number of system users. This study contributes to solving the problem of improving performance for multi-wavelength optical access networks using OCDMA optical code division multiple access technology.</p>
<p><b>KEYWORDS</b></p> <p>SAC-OCDMA system</p> <p>SAC spectrum amplitude coding</p> <p>OCDMA</p> <p>MAI</p> <p>OCDMA technology under MAI</p>	

## NGHIÊN CỨU KỸ THUẬT MÃ HÓA BIÊN ĐỘ PHỔ SAC TRONG HỆ THỐNG OCDMA

Hoàng Văn Thục\*, Đoàn Thị Thanh Thảo, Phạm Thành Nam

Trường Đại học Công nghệ thông tin và Truyền thông - ĐH Thái Nguyên

THÔNG TIN BÀI BÁO	TÓM TẮT
<p><b>Ngày nhận bài: 06/9/2021</b></p> <p><b>Ngày hoàn thiện: 05/11/2021</b></p> <p><b>Ngày đăng: 08/11/2021</b></p>	<p>Ngày càng khẳng định được ưu điểm về tốc độ truyền, khoảng cách truyền, dung lượng truyền, mạng thông tin quang đang là sự lựa chọn hàng đầu không những cho các tuyến truyền dẫn đường trục liên tỉnh, nội tỉnh mà còn được sử dụng trong các mạng truy nhập, các sợi dây nhảy quang... trong mạng viễn thông Việt Nam. Sự tiến bộ này do ứng dụng các công nghệ ghép kênh phân chia theo thời gian (TDM), ghép kênh phân chia theo bước sóng (WDM) và ghép kênh phân chia theo mã quang (OCDMA). Bài báo tập trung nghiên cứu kỹ thuật mã hóa biên độ phổ SAC trong hệ thống OCDMA. Hệ thống được thiết kế, khảo sát và mô phỏng trên phần mềm OptiSystem với các lần thực nghiệm về: khoảng cách, số người sử dụng hệ thống. Nghiên cứu này góp phần giải quyết vấn đề nâng cao hiệu năng cho mạng truy nhập quang đa bước sóng sử dụng công nghệ đa truy nhập phân chia theo mã quang OCDMA.</p>
<p><b>TỪ KHÓA</b></p> <p>Hệ thống SAC-OCDMA</p> <p>Mã hóa biên độ phổ SAC</p> <p>Công nghệ OCDMA</p> <p>MAI</p> <p>OCDMA dưới tác động MAI</p>	

DOI: <https://doi.org/10.34238/tnu-jst.4989>

\* Corresponding author. Email: hvthuc@ictu.edu.vn

## 1. Giới thiệu

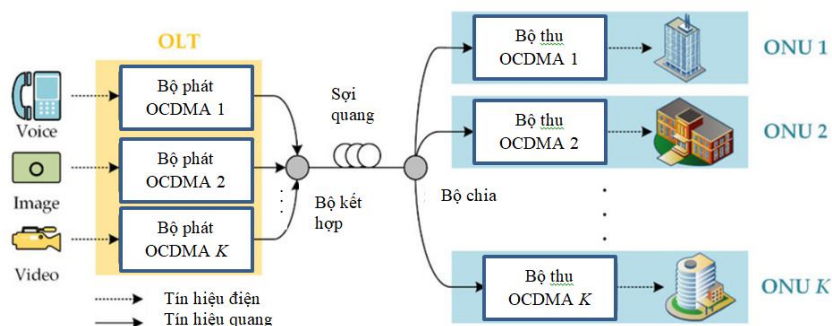
OCDMA là phương thức đa truy nhập trong thông tin quang. Kết hợp những đặc tính ưu việt của phương thức đa truy nhập phân chia theo mã CDMA và truyền dẫn sợi quang. Trong OCDMA, mỗi kênh truyền thông được phân biệt bởi một mã quang thay vì một bước sóng hay một khe thời gian [1], [2]. Quá trình mã hóa quang là biến đổi các bit dữ liệu trước khi chúng được truyền đi. Tại đầu thu, thao tác giải mã ngược được yêu cầu để khôi phục lại dữ liệu gốc. Đa truy nhập phân chia theo mã quang là sử dụng kỹ thuật OCDM để phân xử việc truy nhập kênh truyền giữa nhiều nút mạng trong một mô hình phân tán [3]. Kỹ thuật ghép kênh phân chia theo mã quang (OCDM) với các ưu điểm vượt trội đó là: truy nhập không đồng bộ, sử dụng hiệu quả băng thông, có khả năng mở rộng và bảo mật cao [4].

Tuy nhiên, đối với các hệ thống PON sử dụng kỹ thuật OCDMA thì một trong những yếu tố ảnh hưởng đáng kể đến hiệu năng của hệ thống chính là nhiễu đa truy nhập (MAI) [5]. Khi có nhiều người dùng cùng truy nhập vào một môi trường, tại cùng một thời điểm và cùng các tần số để phát đồng thời dòng dữ liệu của chúng trong các hệ thống OCDMA sẽ gây ra nhiễu MAI [6].

Do đó, việc tiến hành nghiên cứu phân tích hiệu năng của hệ thống OCDMA nhằm đánh giá khả năng triển khai của giải pháp OCDMA trong truyền thông quang là rất cần thiết [7].

## 2. Kiến trúc hệ thống OCDMA

Kiến trúc điển hình của một hệ thống OCDMA được minh họa trong hình 1. Tín hiệu từ K bộ phát được đưa đến bộ kết hợp để truyền trên sợi quang và đến các bộ thu bằng một bộ chia quang. Một sợi quang được sử dụng để kết nối từ phía phát đến phía thu và được chia sẻ giữa tất cả các người dùng.



Hình 1. Kiến trúc của mạng PON-OCDMA

OCDMA là kỹ thuật ghép kênh mà trong đó mỗi kênh truyền thông được phân biệt bởi một mã quang thay vì một bước sóng hay một khe thời gian. Quá trình mã hóa quang là biến đổi các bit dữ liệu trước khi chúng được truyền đi. Tại đầu thu, thao tác giải mã ngược được yêu cầu để khôi phục lại dữ liệu gốc [1].

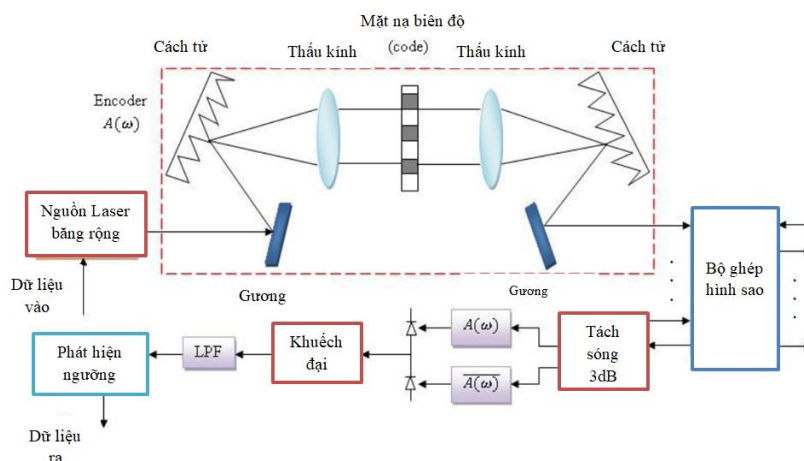
Thông thường các hệ thống OCDMA được chia thành hai loại, đó là không kết hợp và kết hợp. Cơ chế không kết hợp dựa trên kỹ thuật điều chế cường độ và tách sóng trực tiếp (IM-DD). Hoạt động tách sóng trực tiếp làm cho thủ tục đơn giản và giảm giá thành cho bộ thu. Bộ tách sóng quang (photodetector) sẽ phát hiện ra công suất quang của tín hiệu quang chứ không phải là các thay đổi tức thời về pha của tín hiệu quang. Vì vậy, chỉ các kỹ thuật xử lý tín hiệu không kết hợp mới có thể được sử dụng. Trong OCDMA kết hợp, thông tin về pha của sóng mang quang là quan trọng cho quá trình giải mã. Do tính chất truyền dẫn của sợi quang và các hiệu ứng phi tuyến cũng như mức độ phức tạp của bộ thu trong hệ thống OCDMA kết hợp làm cho kỹ thuật này khó triển khai hơn. Tuy nhiên, hiệu năng của cơ chế kết hợp cao hơn nhiều so với cơ chế không kết hợp bởi vì bộ thu có tỉ số tín hiệu trên nhiễu (SNR) nhạy hơn [2].

Ngoài ra, OCDMA cũng có thể được phân loại theo phương thức mã hóa, đó là mã hóa sử dụng miền thời gian, miền tần số hoặc cả hai. Trong hệ thống mã hóa miền thời gian, tín hiệu

được mã hóa bằng cách nhân bit dữ liệu với một từ mã theo miền thời gian. Hệ thống này không hiệu quả về phổ bởi vì một từ mã dài thường được yêu cầu để duy trì một tương quan chéo thấp. OCDMA trong miền tần số thực hiện mã hóa pha hoặc cường độ phổ của tín hiệu quang bằng rộng bằng việc sử dụng pha hoặc mặt nạ biên độ, mã hóa biên độ phổ (SAC) có thể cho hiệu quả về phổ tốt hơn. Một ưu điểm quan trọng khác của SAC-OCDM đó là khử được nhiễu đa truy nhập (MAI) (là các tín hiệu không mong muốn xuất hiện như là nhiễu tại bộ giải mã). Đây là nguồn nhiễu chủ yếu trong OCDMA và giới hạn hiệu năng của hệ thống. Tuy nhiên, theo lý thuyết, MAI có thể được khử bằng việc sử dụng một bộ tách sóng cân bằng. Ngoài ra, không giống như các hệ thống miền tần số khác, SAC-OCDM có thể sử dụng các nguồn quang không kết hợp cho phép giá thành rẻ hơn và cấu trúc đơn giản hơn [3].

### 3. Hệ thống mã hóa biên độ phổ SAC-OCDMA

Trong hệ thống OCDMA mã hóa biên độ phổ, các thành phần tần số của tín hiệu từ một nguồn phát bằng rộng được mã hóa bằng cách bị chặn lại hoặc cho qua tùy thuộc vào từ mã được sử dụng.



Hình 2. Sơ đồ khối hệ thống mạng PON dựa trên SAC/OCDMA

Trên hình 2 là sơ đồ khối hệ thống mạng PON dựa trên SAC/OCDMA, dữ liệu luồng xuống được gửi tới người dùng sẽ được mã hóa bởi các bộ mã hóa phổ, các bộ mã hóa này được xây dựng từ cấu trúc cách tử Bragg.

Mỗi thiết bị ONU sẽ nhận các tín hiệu không chỉ từ bộ mã hóa mong muốn (tức là tín hiệu dữ liệu của nó) mà còn nhận từ các bộ mã hóa còn lại (tức là tín hiệu nhiễu đa truy nhập MAI). Có hai bộ giải mã tại mỗi ONU, bộ giải mã thứ nhất có tính chất giống như bộ mã hóa trước đó, trong khi bộ giải mã thứ hai có tính chất ngược lại (tính chất bù) [4].

Các từ mã được sử dụng trong các hệ thống SAC/OCDMA được thiết kế có giá trị tương quan chéo cùng pha cố định vì vậy mà số bước sóng đi qua mỗi bộ giải mã trong trường hợp của một tín hiệu nhiễu (từ các bộ giải mã không mong muốn) là giống nhau. Bởi vì tín hiệu được giải mã từ hai bộ giải mã được tách sóng bởi hai photodiode (PD1 và PD2) được kết nối theo cơ chế cân bằng trên nhánh dương và nhánh âm, do đó tất cả các tín hiệu nhiễu (tức là MAI) sẽ được khử [5].

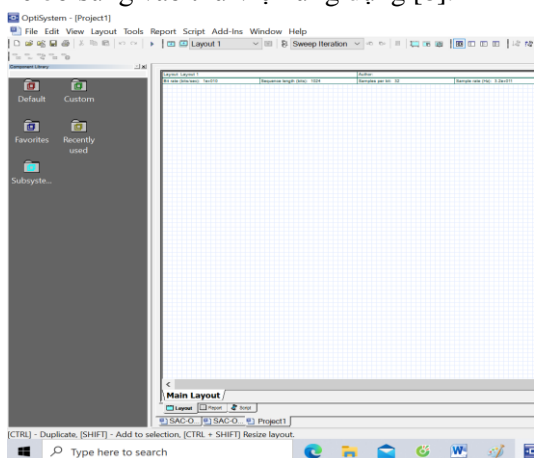
Trong mã hóa biên độ phổ SAC-OCDMA, bộ thu lọc tín hiệu vào thông qua một bộ lọc giải mã trực tiếp  $A(w)$  giống như tại bộ phát và một bộ giải mã bù có thành phần phổ  $\bar{A}(w)$ . Lỗi ra của các bộ giải mã này được tách sóng bởi hai bộ tách sóng được kết nối theo cấu trúc cân bằng. Đối với một tín hiệu nhiễu, tùy thuộc vào từ mã được gán, một phần của các thành phần phổ sẽ khớp với bộ giải mã trực tiếp và phần khác sẽ khớp với bộ giải mã bù. Bởi vì lỗi ra của bộ thu cân bằng tương ứng với hiệu của hai lỗi ra bộ tách sóng nên các kênh nhiễu sẽ bị khử trong khi kênh phù hợp sẽ được giải điều chế, tức là MAI được khử trong hệ thống SAC-OCDMA [6].

Một vài loại mã đã được đề xuất cho hệ thống SAC-OCDMA bao gồm: chuỗi M, mã Hadarmard và mã tương đồng trọng số kép được sửa đổi (MQC). Mỗi tập từ mã có thể được biểu diễn bởi ký hiệu  $(N_c, w, \mu)$ , trong đó  $N_c$  là độ dài của mã,  $w$  là trọng số và  $\mu$  là hệ số tương quan chéo [7].

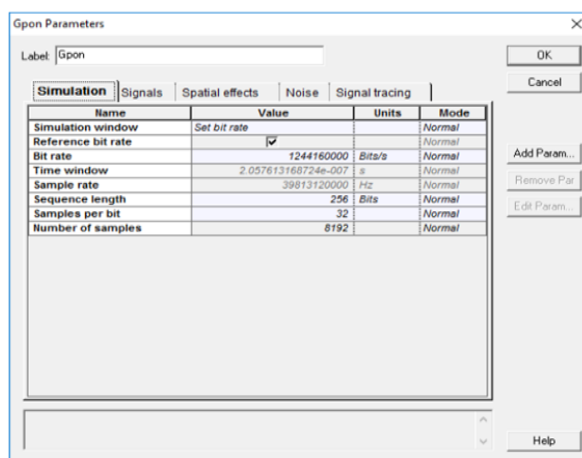
## 4. Mô phỏng thực nghiệm và đánh giá

### 4.1. Phần mềm mô phỏng Optisystem

Trên hình 3 thể hiện giao diện là phần mềm mô phỏng Optisystem mô phỏng các hệ thống thông tin quang. Phần mềm này có khả năng thiết kế, đo kiểm tra và thực hiện tối ưu hóa mạng thông tin quang. Trong thực tế, dựa trên bài toán xây dựng mô hình hóa các hệ thống thông tin. Bên cạnh đó, phần mềm này cũng cho phép người sử dụng có thể đưa thêm các phần tử mới thiết kế bổ sung vào thư viện ứng dụng [8].



Hình 3. Giao diện là phần mềm mô phỏng Optisystem



Hình 4. Giao diện khi thiết lập các tham số toàn cục

Với giao diện được thể hiện trên hình 4, các tham số này sẽ liên quan đến tốc độ, độ chính xác và yêu cầu về bộ nhớ cho việc thực hiện mô phỏng thiết kế. Các tham số này được gọi là tham số toàn cục vì nó ảnh hưởng đến tất cả các thành phần trong thiết kế có sử dụng các tham số này. Trong OptiSystem, các tham số này bao gồm: Tốc độ bit (bit rate), chiều dài chuỗi bit (Bit sequence length), số mẫu trên một bit (Number of samples per bit) [9].

Các tham số này được sử dụng để tính toán Time window (cửa sổ thời gian), Sample rate (tốc độ lấy mẫu) và Number of samples (số lượng mẫu) như sau:

$$\text{Time window} = \text{Sequence length} * 1/\text{Bit rate} = L \cdot \frac{1}{R_b} = L \cdot T_b$$

$$\text{Number of samples} = \text{Sequence length} * \text{Samples per bit}$$

$$\text{Sample rate} = \text{Number of samples} / \text{Time window}$$

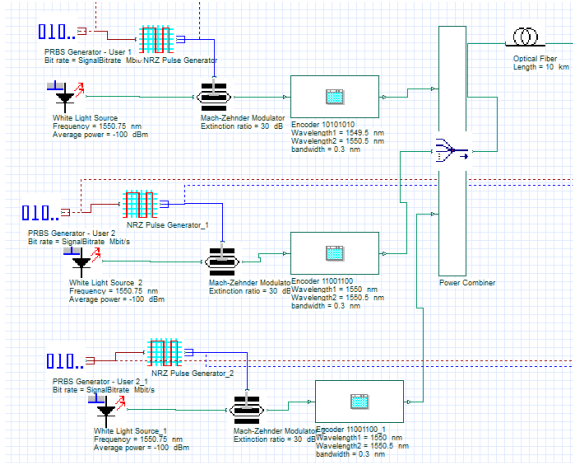
OptiSystem dùng chung tham số Time window cho tất cả các thành phần trong thiết kế, tức là tất cả các thành phần đều có Time window giống nhau nhưng có thể có Sample rates hoặc Number of samples là khác nhau [10].

### 4.2. Bài toán thực nghiệm

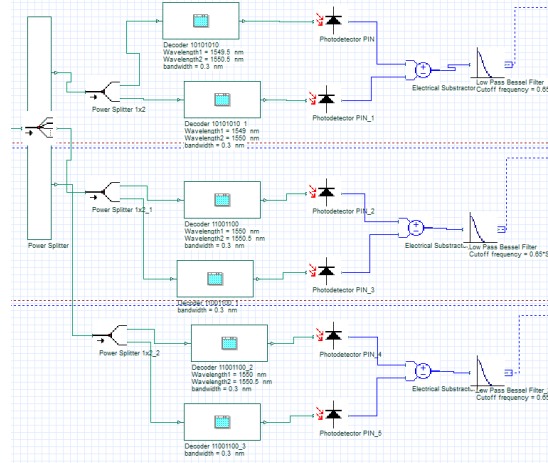
Thiết kế, khảo sát chất lượng một hệ thống thông tin quang OCDMA sử dụng kỹ thuật mã hóa biên độ phổ SAC với 3 người sử dụng. Khoảng cách truyền 10 km. Tốc độ bit truyền là 1Gb/s.

Hình 5 là sơ đồ thiết kế hệ thống OCDMA phía phát. Với ba luồng dữ liệu được tạo ra bởi ba bộ tạo bit giả ngẫu nhiên PRBS. Các chuỗi bit này được sử dụng để điều khiển các bộ tạo xung NRZ tạo ra các tín hiệu non-return-to-zero (không trở về không). Bộ điều chế Mach – Zender sẽ thực hiện điều chế theo kiểu on-off (OOK) giữa một tín hiệu NRZ và tín hiệu đa bước sóng. Cuối

cùng, các tín hiệu OOK đa bước sóng được mã hóa tại các bộ mã hóa cấu tạo từ các cách tử Bragg. Các bộ cách tử FBG được dùng trong hệ thống đóng vai trò là các bộ mã hóa, giải mã cho tín hiệu quang không kết hợp.



Hình 5. Sơ đồ mô phỏng hệ thống phía phát

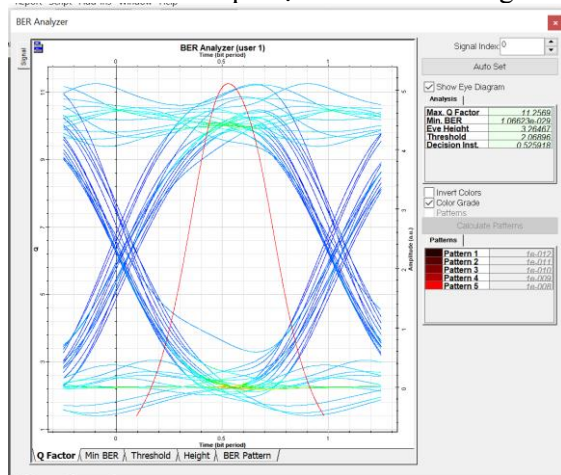


Hình 6. Sơ đồ mô phỏng hệ thống phía thu

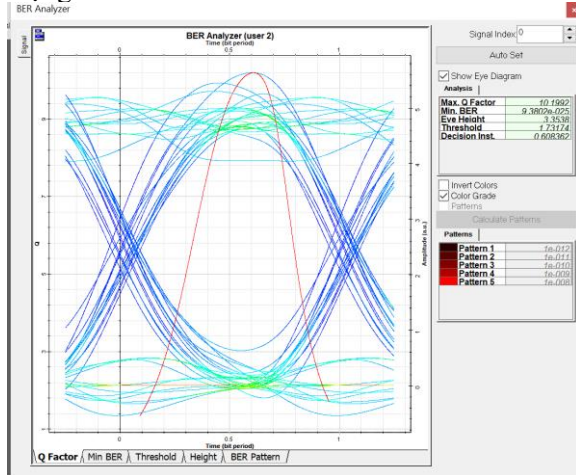
Hình 6 là sơ đồ mô phỏng thiết kế hệ thống OCDMA tại phía thu. Các tín hiệu sau khi được giải mã sẽ được biến đổi thành dòng quang điện sử dụng hai bộ tách sóng quang PIN, các tín hiệu đi ra từ các PIN sẽ được kết nối với một bộ trừ tín hiệu điện (Electrical Subtractor) để tạo ra cơ chế tách sóng cân bằng. Ở đây sử dụng bộ phân tích tỉ lệ lỗi bit BER analyzer kết hợp với bộ lọc thông thấp Bessel để phân tích tín hiệu thu được [10].

4.3. Mô phỏng nhận xét và đánh giá

- Phân tích kết quả tại đầu ra của các người sử dụng:



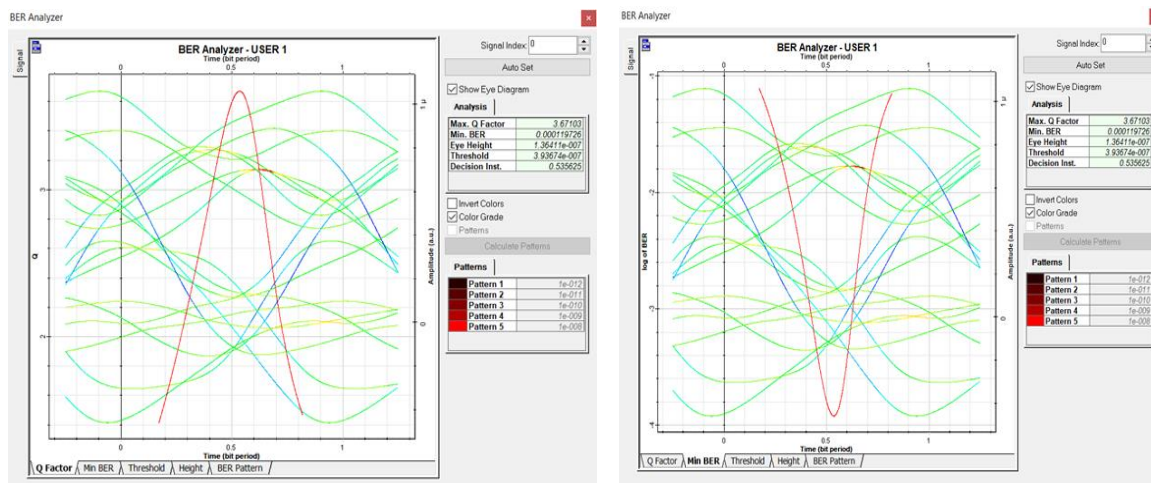
Hình 7. Đồ thị mẫu mắt, Q Factor ở khoảng cách 10 km của người dùng 1



Hình 8. Đồ thị mẫu mắt, Q Factor ở khoảng cách 10 km của người dùng 2

Từ hình 7, hình 8 ta thấy, các hệ số như độ rộng của mẫu mắt mở lớn, khoảng 91%, BER<sub>min</sub>= 1.06623e-029, Q<sub>max</sub>= 11.2569 đạt giá trị mong muốn.

- Phân tích kết quả cho kịch bản khi tăng số người sử dụng: 7 user



**Hình 9.** Đồ thị mẫu mắt, Q Factor ở khoảng cách 10 km của người dùng 1 trong hệ thống có 7 người dùng

**Hình 10.** Đồ thị mẫu mắt, Q Factor ở khoảng cách 10 km của người dùng 4 trong hệ thống có 7 người dùng

Qua kết quả trên hình 9, hình 10 với các thông số: Max. Q Factor: 3.67103, Min. BER: 0.000119726, Eye Height: 1.36411e-007 với từng khoảng cách truyền khác nhau ta nhận thấy rằng, với sơ đồ hệ thống OCDMA ba người dùng, tốc độ bit truyền là 1Gb/s trong khoảng cách từ 10 km đến 50 km vẫn đảm bảo được các tiêu chuẩn chất lượng mạng. Tuy nhiên, ở khoảng cách 60 km thì tỷ lệ lỗi bit đã tăng lên rất nhiều, đồng thời hệ số phẩm chất Q cũng giảm đi đáng kể và độ mở của mẫu mắt chỉ khoảng 72% đã đáp ứng được tiêu chuẩn về chất lượng mạng.

## 5. Kết luận

Bài báo nghiên cứu kỹ thuật mã hóa biên độ phổ SAC trong hệ thống OCDMA. Qua việc mô phỏng thực nghiệm ta có thể thấy rằng, khi tăng số người dùng vẫn đảm bảo được các tiêu chuẩn chất lượng mạng. Tuy nhiên, ở khoảng cách 60 km thì tỷ lệ lỗi bit đã tăng lên rất nhiều, đồng thời hệ số phẩm chất Q cũng giảm đi đáng kể và độ mở của mẫu mắt chỉ khoảng 72% đã đáp ứng được tiêu chuẩn về chất lượng mạng.

Bài báo đã góp phần giải quyết vấn đề nâng cao hiệu năng cho mạng truy nhập quang đa bước sóng sử dụng công nghệ đa truy nhập phân chia theo mã quang OCDMA, ghép kênh phân chia theo bước sóng mật độ cao DWDM và các bộ khuếch đại quang EDFA, khuếch đại quang Raman phân bố được bơm bằng công suất thấp (<1W). Phân tích ảnh hưởng của các loại nhiễu gây ra trong quá trình khuếch đại, hệ số tạp âm NF, tán sắc màu, đặc biệt là nhiễu phát xạ tự phát được khuếch đại (ASE) làm giới hạn hiệu năng của các hệ thống truyền dẫn thông tin quang. Từ bài báo này chúng ta có thể đưa ra hướng phát triển tiếp theo như: Xây dựng được cơ sở lý thuyết và khảo sát bằng mô phỏng ảnh hưởng của nhiễu do bộ khuếch đại EDFA gây ra (nhiều ASE) đến hiệu năng của mạng truy nhập LR-PON đa bước sóng dựa trên kỹ thuật OCDMA.

## Lời cảm ơn

Bài báo là sản phẩm của đề tài cấp cơ sở có mã số T2021- 07 – 07, được tài trợ bởi kinh phí của Trường Đại học Công nghệ thông tin và truyền thông – Đại học Thái Nguyên

## TÀI LIỆU THAM KHẢO/ REFERENCES

- [1] K. Kitayama et al., "OCDMA Over WDM PON—Solution Path to Gigabit-Symmetric FTTH," *J. Lightw. Technol.*, vol. 24, no. 4, pp. 1654-1662, 2012.

- 
- [2] K. Fouli and M. Maier, "OCDMA and Optical Coding: Principles, Applications, and Challenges," *IEEE Communications Magazine*, vol. 12, pp. 27-34, 2010.
  - [3] N. Kataoka, "OCDMA Technologies for the Future Optical Access Network," in *Proceedings of COIN2008 copyright (c) 2008 IEICE 08 SB 0064*, 2012, pp. 25-32.
  - [4] B. Chandru, J. Helina Rajini, and S. TamilSelvi, "Performance Analysis of Downstream Transmission of 10Gbps WDM PON Using Single and Hybrid Optical Amplifiers," in *IEEE International Conference on Advanced Communication Control and Computing Technologies*, 2014, pp. 828-832.
  - [5] H. A. Fadhil, S. A. Aljunid, and R. B. Ahmad, "Performance of random diagonal code for OCDMA systems using new spectral direct detection technique," *Optical Fiber Technology*, vol. 15, no. 3, pp. 283-289, 2009.
  - [6] Y. Zhang, P. Chowdhury, M. Tornatore, and B. Mukherjee, "Energy efficiency in telecom optical networks," *IEEE Communications Surveys & Tutorial*, vol. 12, pp. 441-458, 2010.
  - [7] C. Sorin, W. Lee, and B. Kim, "Fiber to the home using a PON infrastructure," *J. Lightwave*, vol. 24, pp. 4568-4583, 2006.
  - [8] D. Chrissan, *Uni-DSL: one DSL for universal service*, Texas Instruments White Paper (Spay018), 2004.
  - [9] A. Girard, *FTTx PON technology and testing*, EXFO Electro-Optical Engineering Inc., 2005.
  - [10] L. Hutcheson, "FTTx: current state and the future," *IEEE Communication Magazine*, vol. 08, pp. 90-95, 2008.